

جانمایی محل های اجرای دیوار حائل

کارفرما: شرکت مگر پارک سیرجان

نام پروژه: احداث دیوار بتنی در محوطه پارک سیرجان

موقعیت: سیرجان

Guide Chart

توضیحات:

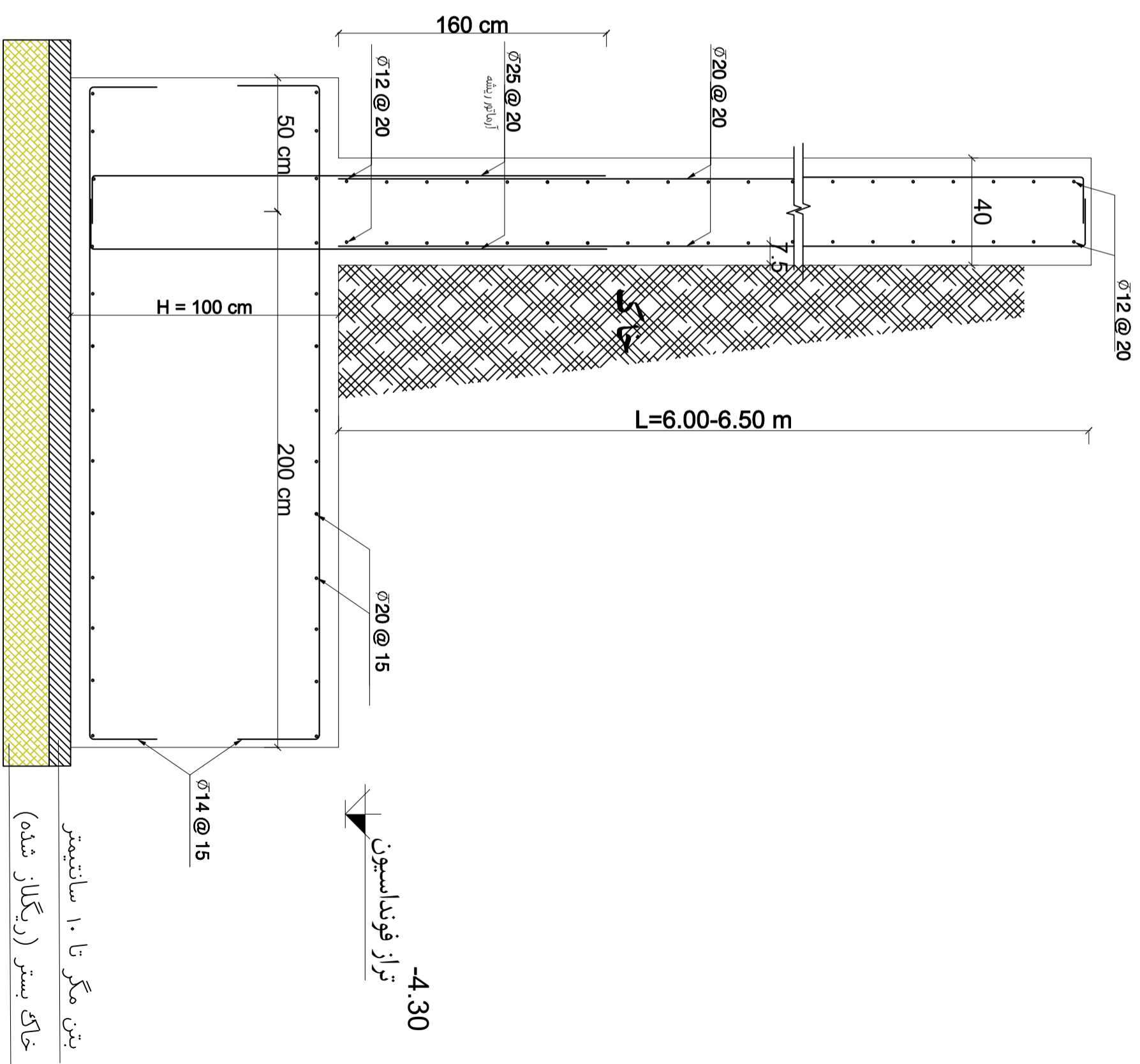
بتن دیوار باید حداقل مقاومت
بتن را تا 250 Kg/cm² داشته باشد.

کلیه آرماتورها از نوع A_{III} (F_y=4000) می باشد.

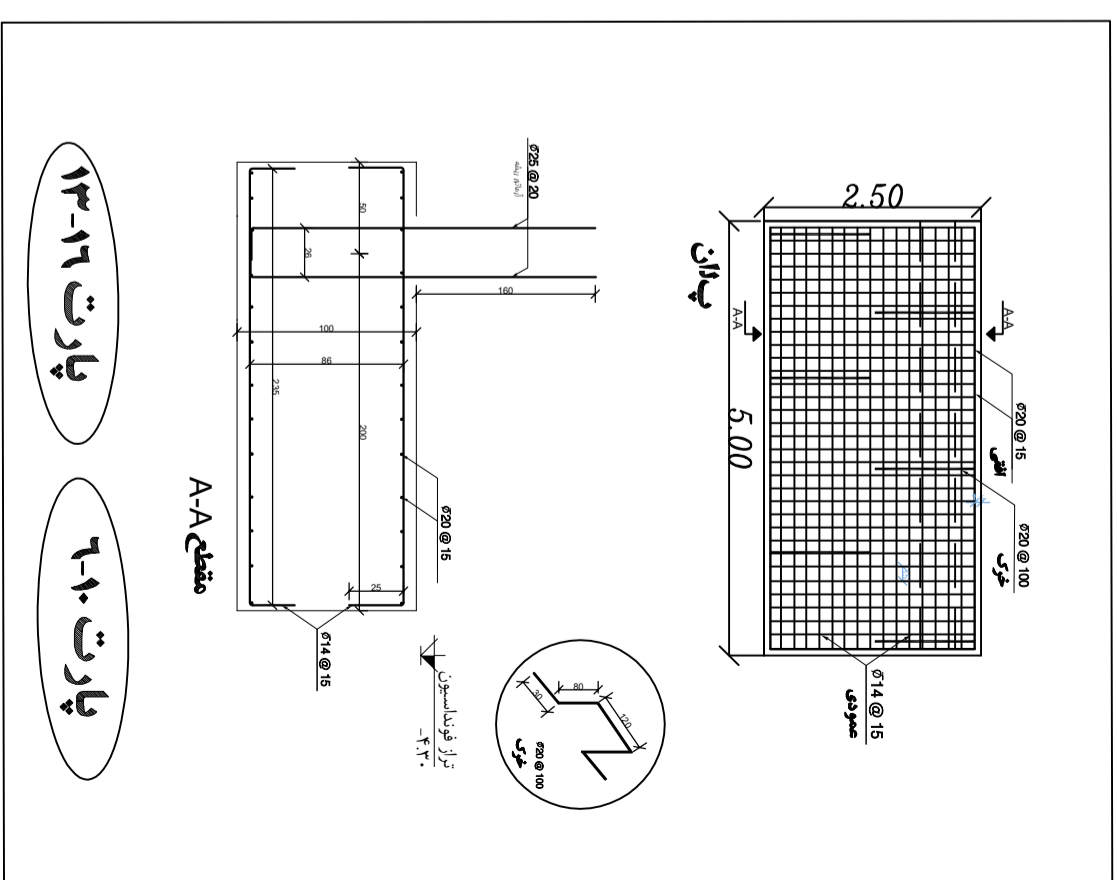
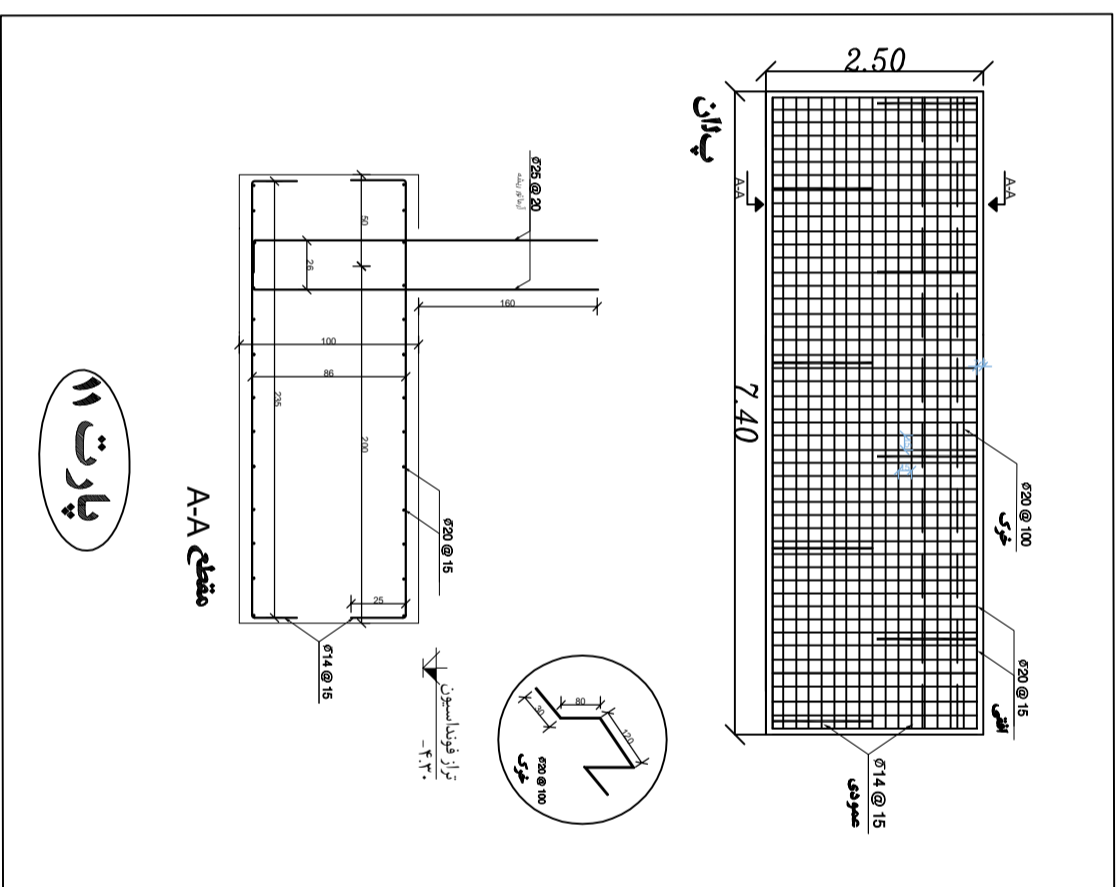
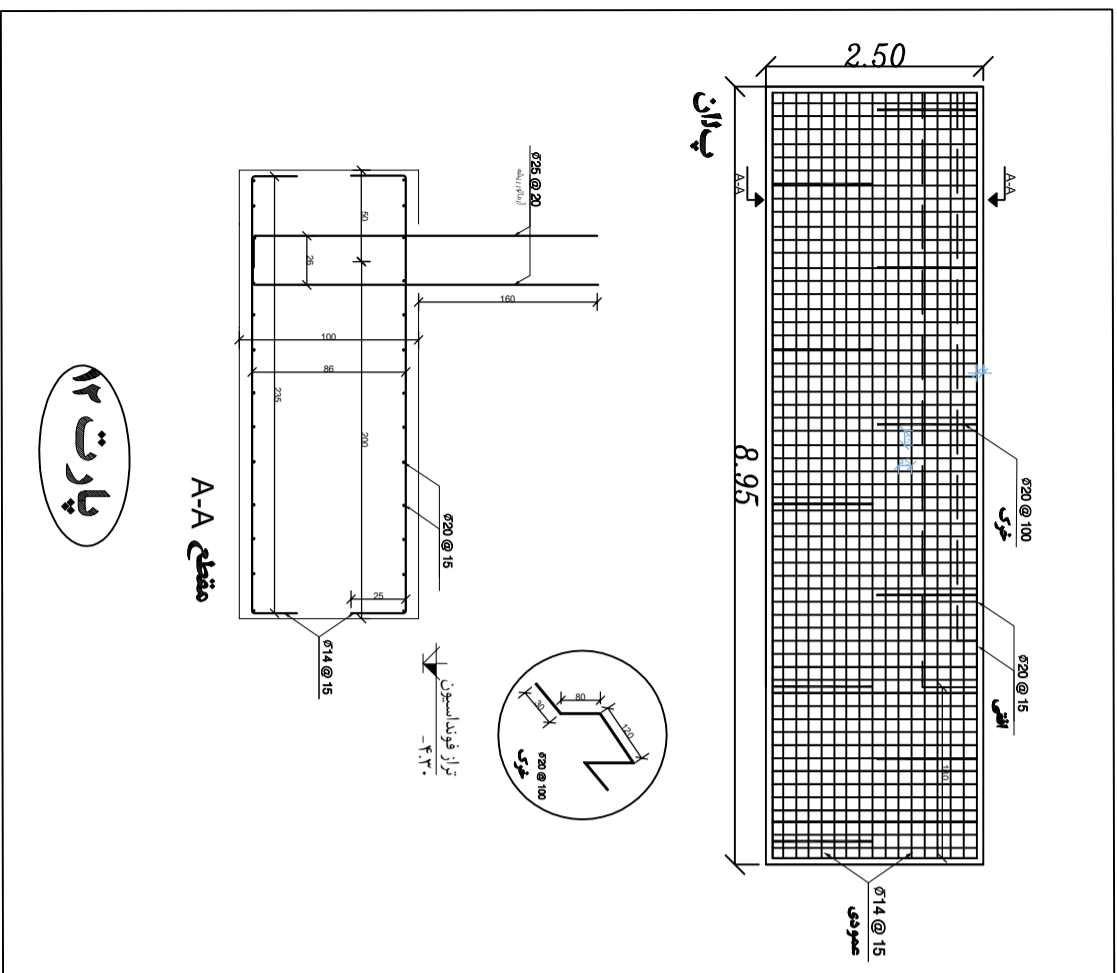
این نقشه ها صرفاً به درخواست مالک تهیه شده و هرگونه اقدام به ساخت یا اجرا منوط به اخذ مجوز های قانونی و انضام مهندسیین داخلی است.

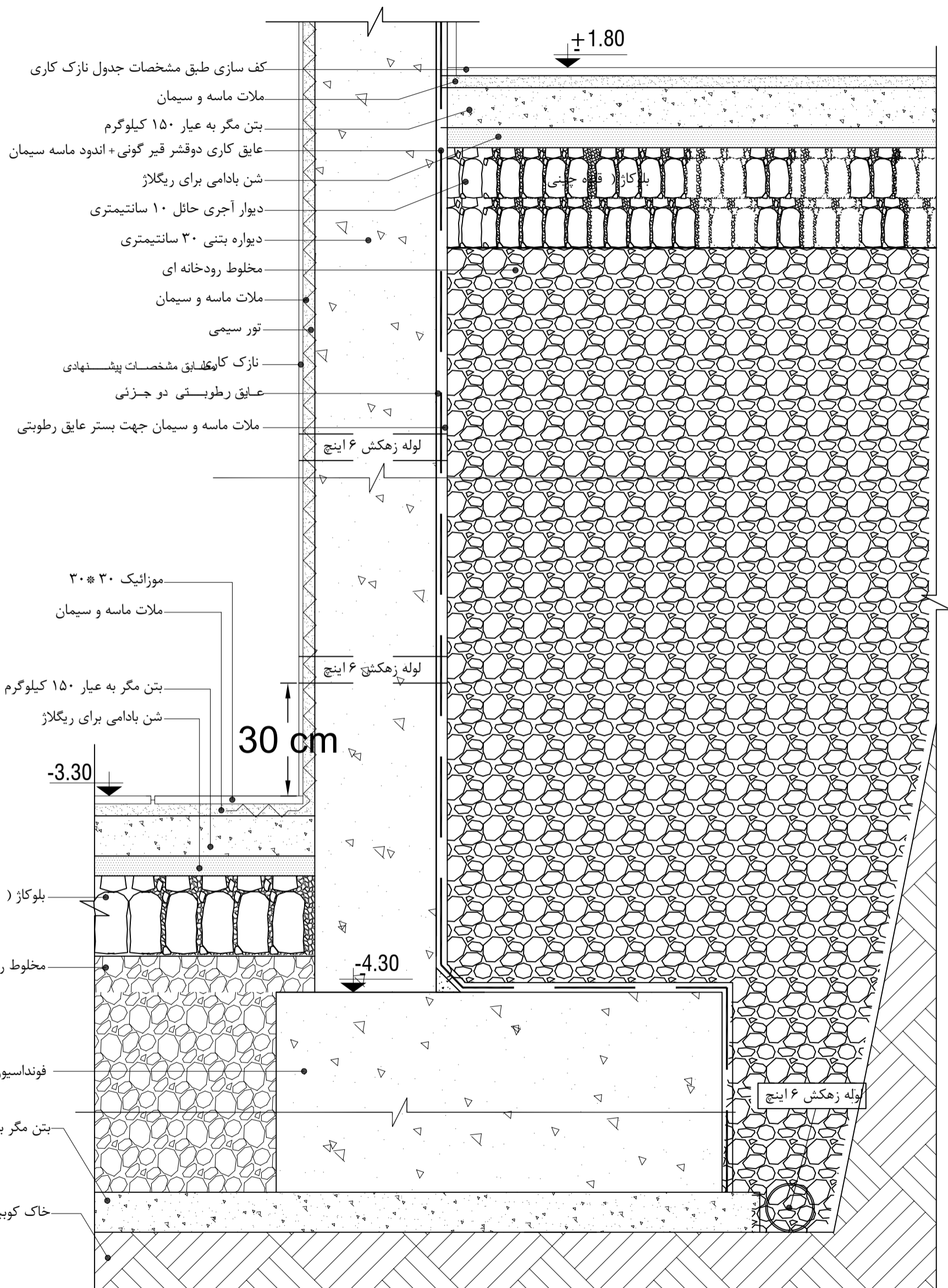
پیمانکار موظف است که پیش از آغاز کار تمام نقشه های مربوطه به آن قسمت را با دقت کنترل نماید و در صورت مشاهده اشکال، نواقص یا عدم تطابق قبل از اجرا موارد را به jccv1@ccv1.com ارسال نماید

DATE	DESIGNED BY	GROUP	DOCUMENT	STATUS
تاریخ چاپ	طراح	گروه	نوع سند	وضعیت
1404/09/29	س. عزیزی	STR	DWG	00
SIZE	SHEET	SCALE	PROJECT C	PHASE
سایز	شیت	مقیاس	کد پروژه	فاز
A3		1:10	SIRJ	P2



جزئیات اجرایی دیوار حائل RW-1





کف سازی طبق مشخصات جدول نازک کاری

ملات ماسه و سیمان

بتن مگر به عیار ۱۵۰ کیلوگرم

عایق کاری دو قشر قیر گونی + اندود ماسه سیمان

شن بادامی برای ریگلاژ

دیوار آجری حائل ۱۰ سانتیمتری

دیواره بتنی ۳۰ سانتیمتری

مخلوط رودخانه ای

ملات ماسه و سیمان

تور سیمی

نازک کارهای مطابق مشخصات پیشنهادی

عایق رطوبتی دو جزئی

ملات ماسه و سیمان جهت بستر عایق رطوبتی

لوله زهکش ۶ اینچ

موزائیک ۳۰*۳۰

ملات ماسه و سیمان

بتن مگر به عیار ۱۵۰ کیلوگرم

شن بادامی برای ریگلاژ

30 cm

-3.30

بلوکاز (قلوه چینی)

مخلوط رودخانه ای

-4.30

فونداسیون طبق مشخصات سازه

بتن مگر به عیار ۱۵۰ کیلوگرم

خاک کوبیده

لوله زهکش ۶ اینچ